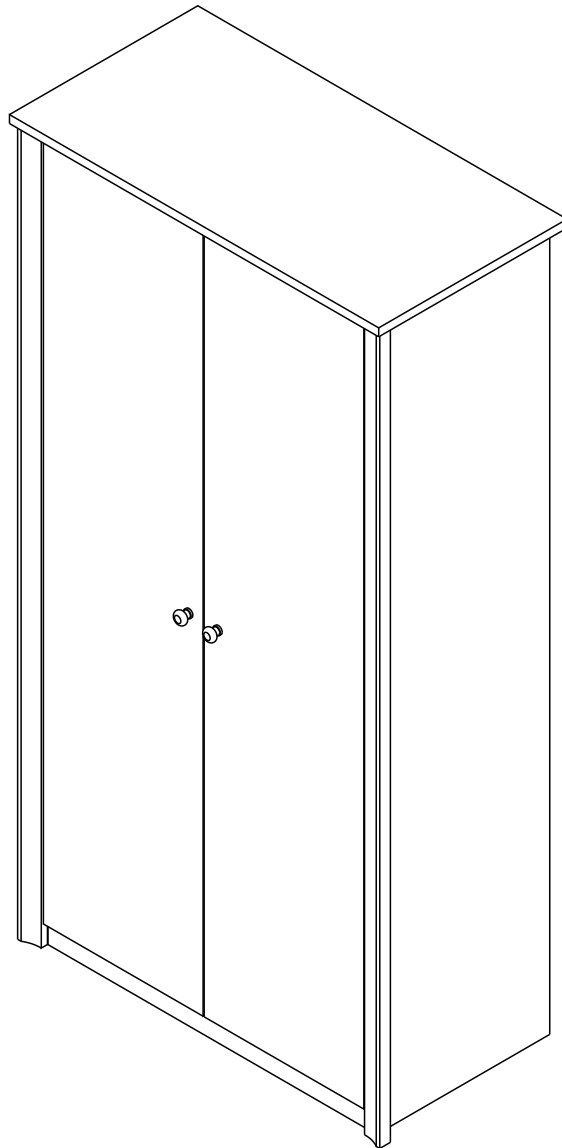
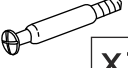



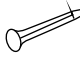

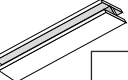





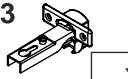
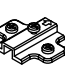


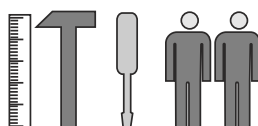
FINEZJA - F2

Szafa 2 drz.



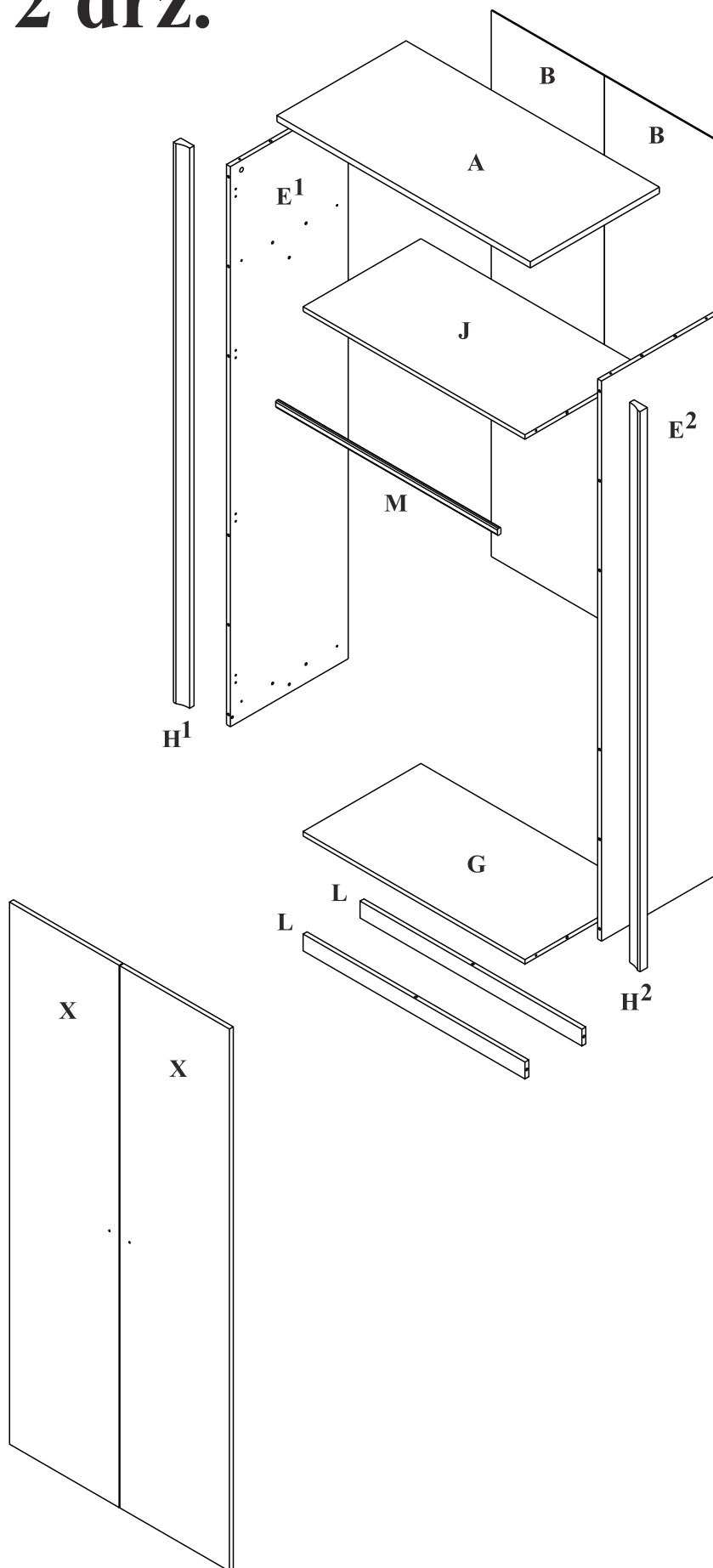
1  x12	2  x12	3  8x35 x30	4  4x22 x2	5  x35	6  x2
9  x1	8  3,5x16 x20	17  x16	10  x2	11  x1	12  x1
13  x8	14  H-2 x8				

Czas mont. - 100 min.

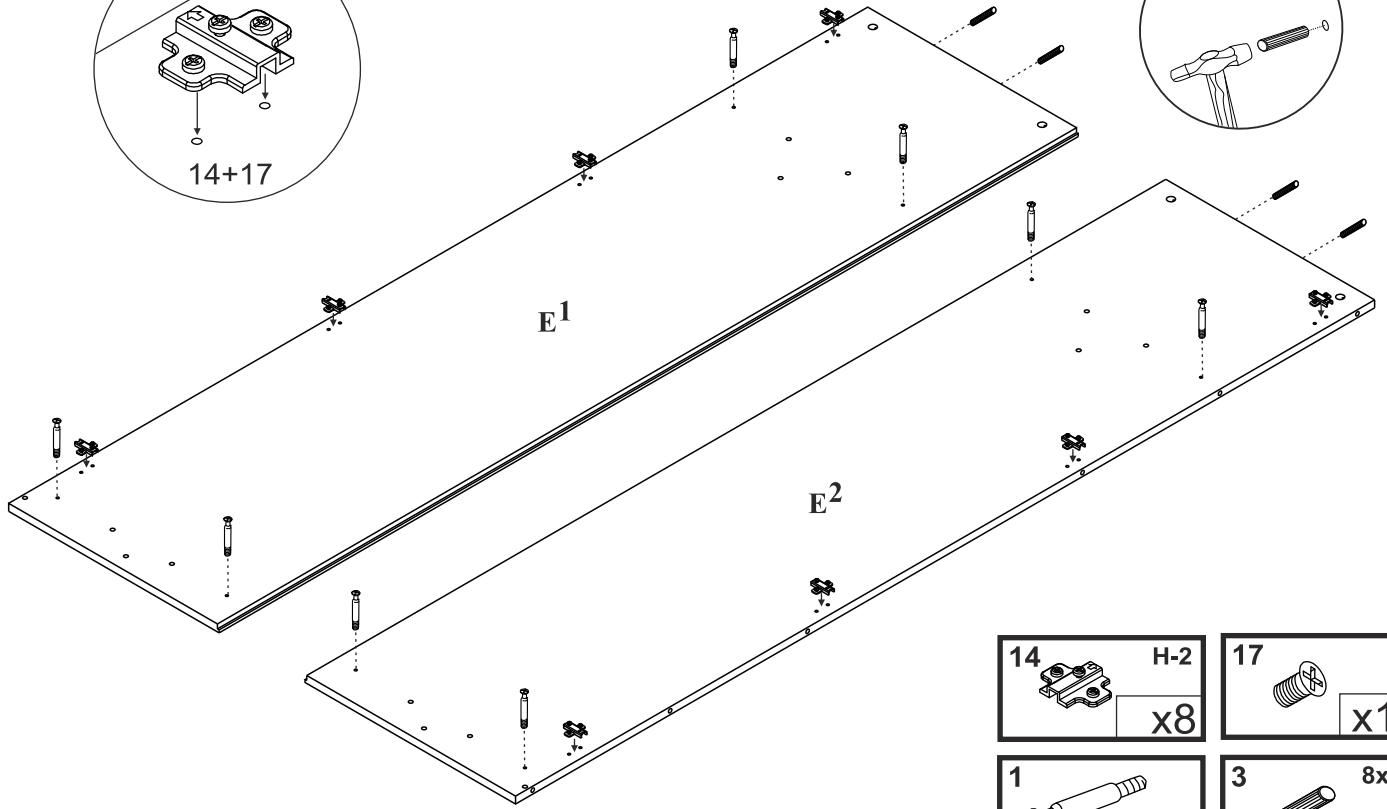
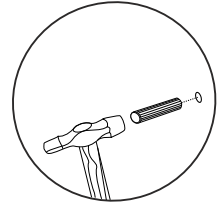
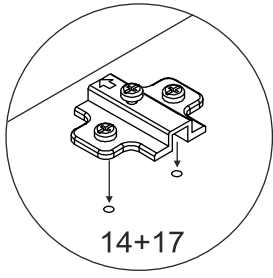


FINEZJA - F2

Szafa 2 drz.



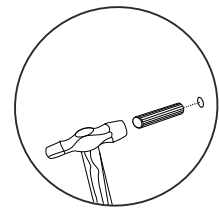
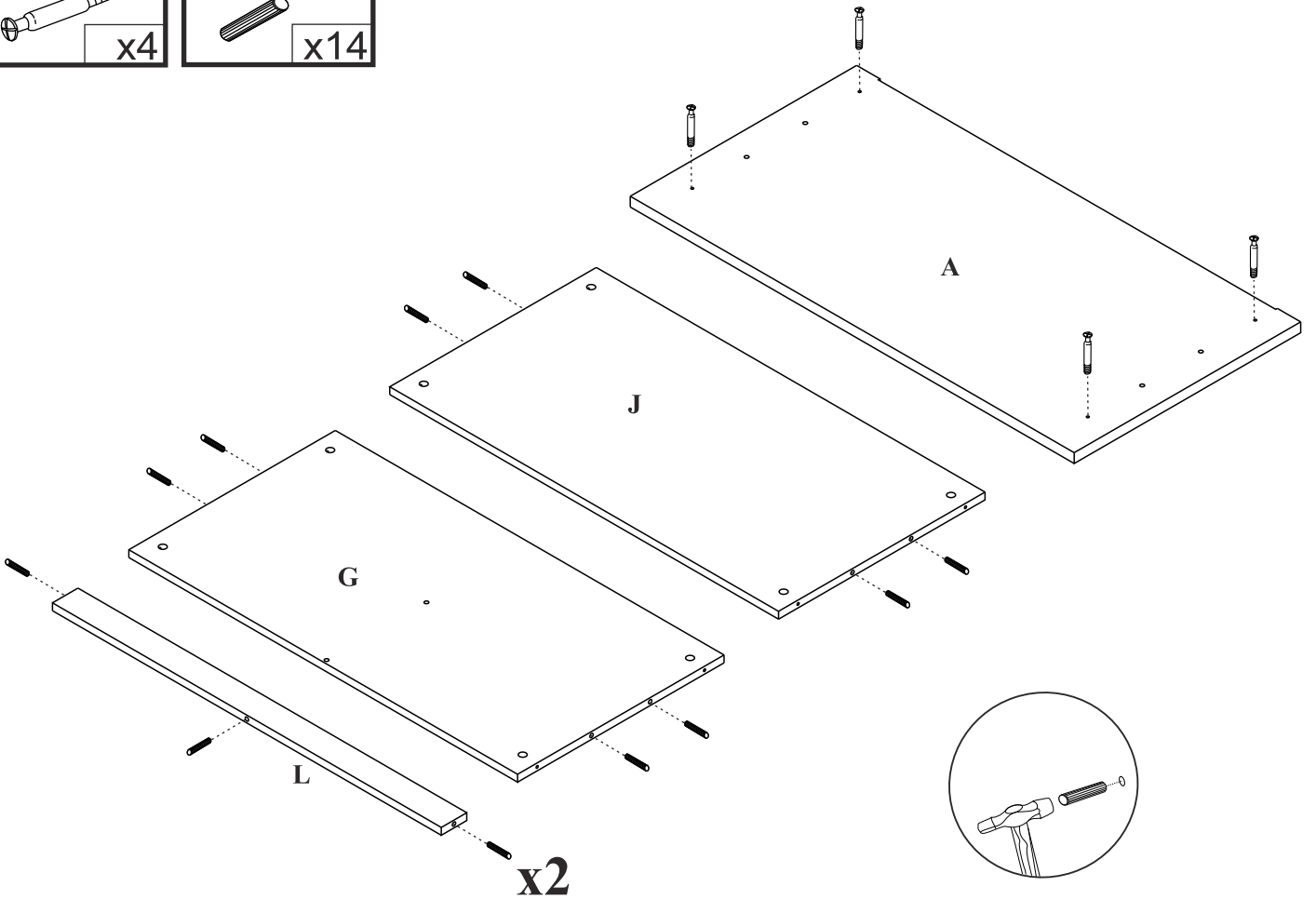
1




14	H-2	17
	x8	
1		3
	x8	
		8x35
		x4

1	
	x4

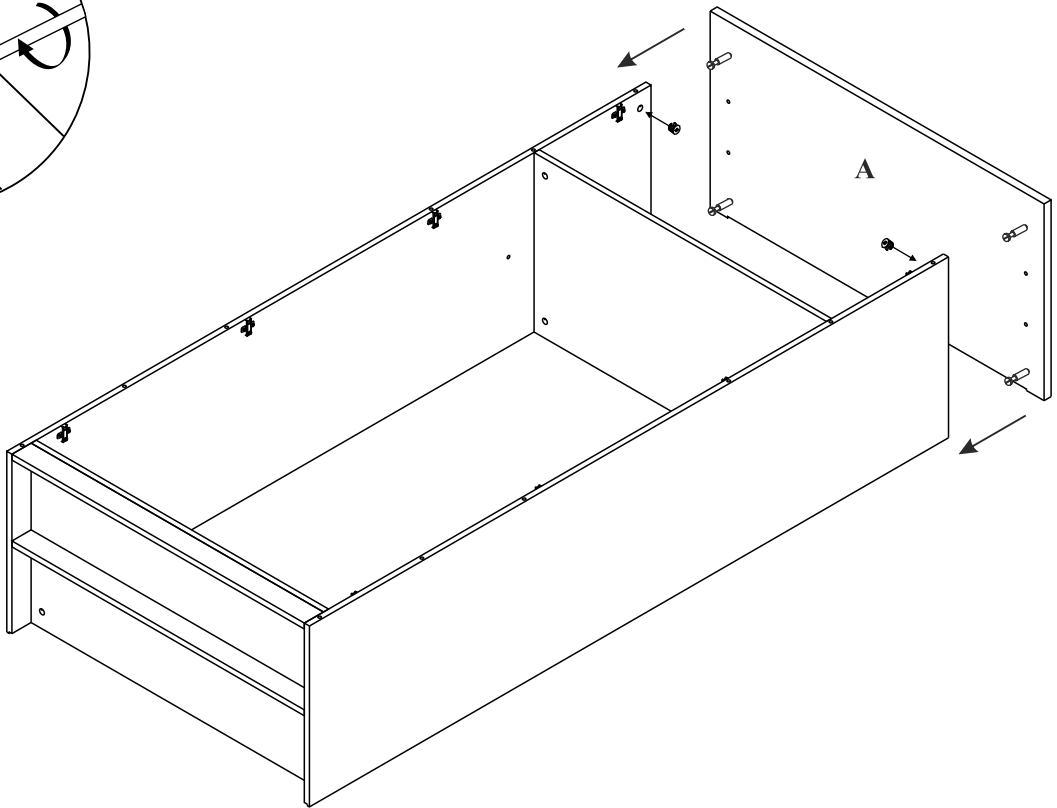
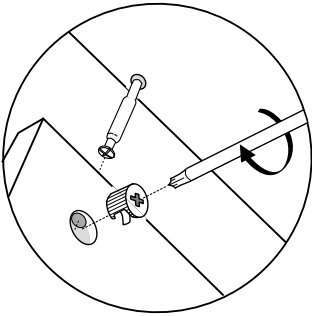
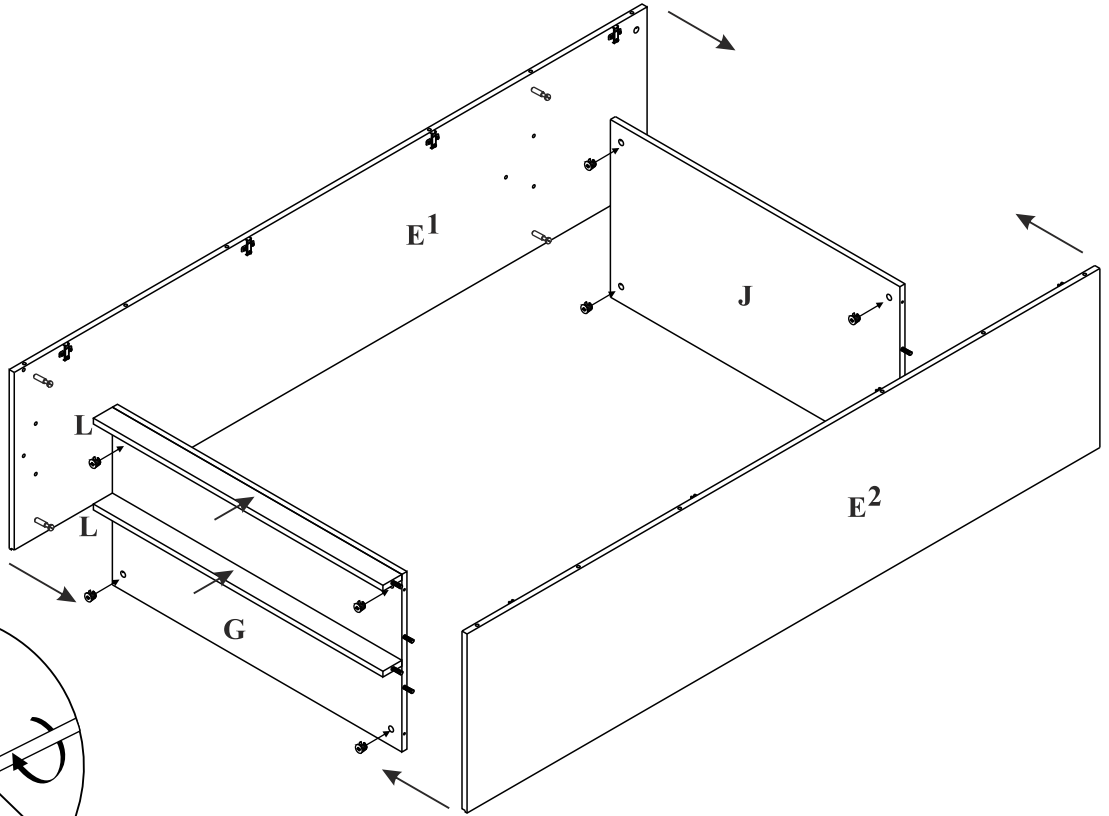
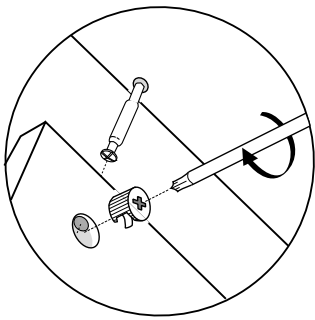
3	8x35
	x14



2

2  x8

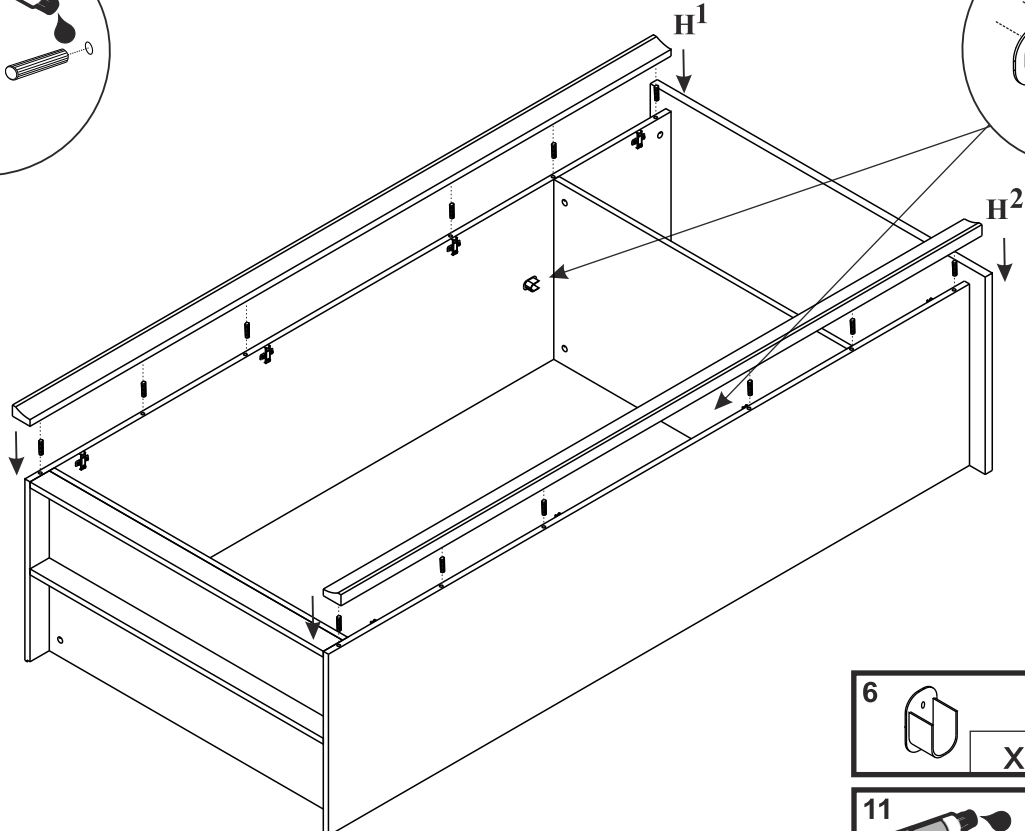
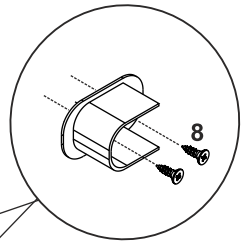
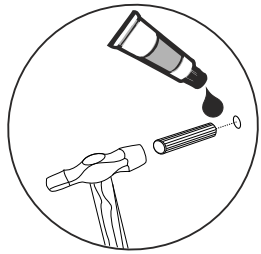
3



2  x4

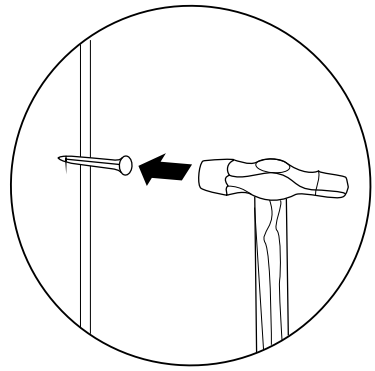
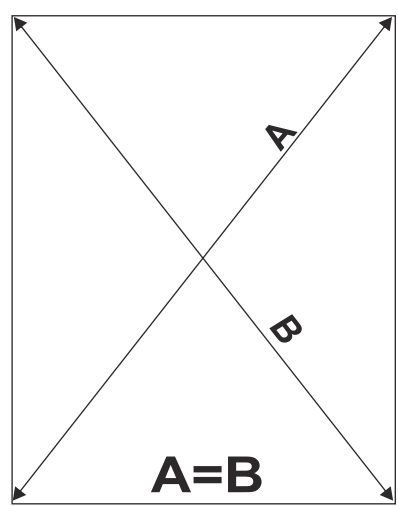
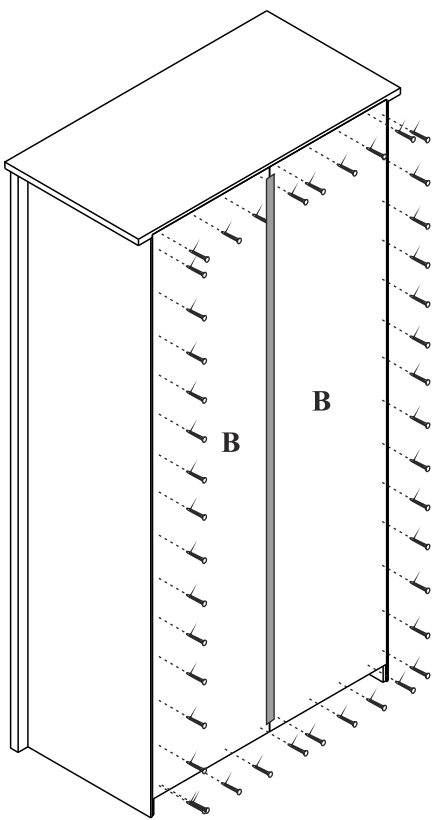
4

5

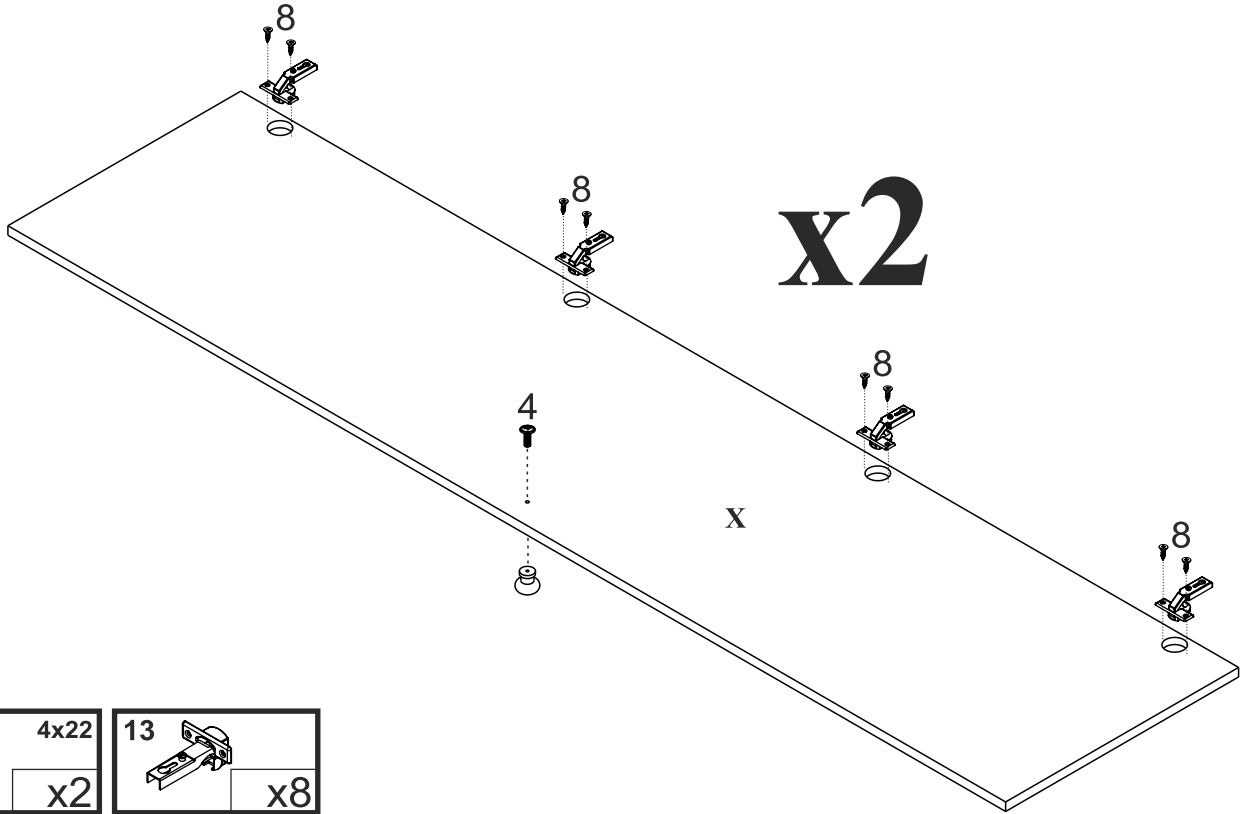


- | | | | | | |
|----|--|----|---|--------|-----|
| 6 | | x2 | 8 | 3,5x16 | x4 |
| 11 | | x1 | 3 | 8x35 | x12 |

- | | | |
|---|--|-----|
| 5 | | x35 |
| 9 | | x1 |



6



4		4x22	13		x8
		x2			
10			8		3,5x16
		x2			x16

